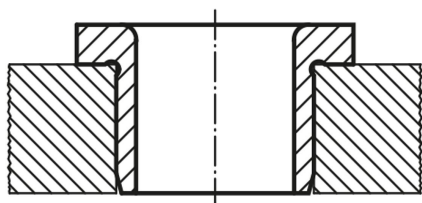


Description de l'article/illustrations du produit



Description

Matière :

Acier de cémentation spécial.

Finition :

Trempé, dureté HV 740 ±80, HV 10 et rectifié.

Nota :

Pour les diamètres jusqu'à 15 mm, les paliers sont de 0.1 mm.

Indication de dessin :

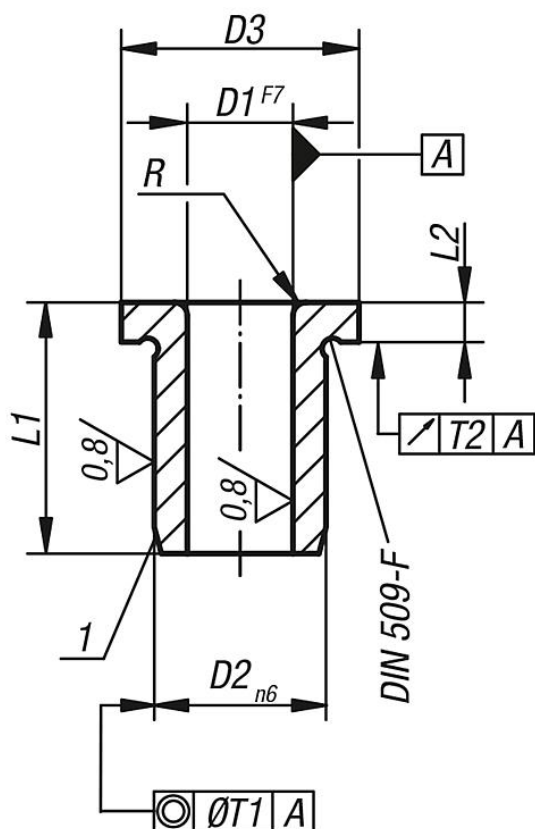
Forme A : Bord de l'alésage arrondi d'un côté

Forme B : Bords de l'alésage arrondis des deux côtés

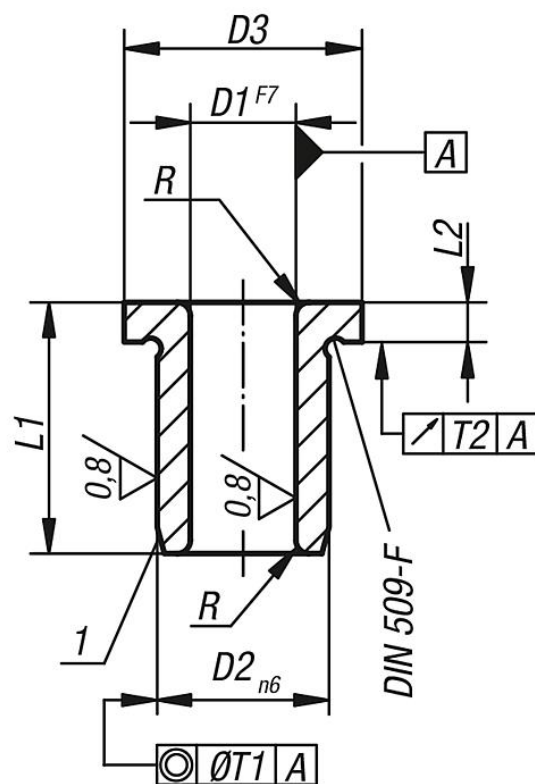
1) Chanfrein d'entrée

Dessins

Ⓐ



Ⓑ



Aperçu des articles

D1	D2	D3	L1	Type de produit	L2	R	T1	T2
de 0,4 à 0,8	3	6	6	court	2	1	0,01	0,03
de 0,9 à 1,0	3	6	6/9	court/moyen	2	1	0,01	0,03

Aperçu des articles

D1	D2	D3	L1	Type de produit	L2	R	T1	T2
de 1,1 à 1,8	4	7	6/9	court/moyen	2	1	0,01	0,03
de 1,9 à 2,6	5	8	6/9	court/moyen	2	1	0,01	0,03
de 2,7 à 3,3	6	9	8/12/16	court/moyen/long	2,5	1	0,01	0,03
de 3,4 à 4,0	7	10	8/12/16	court/moyen/long	2,5	1	0,01	0,03
de 4,1 à 5,0	8	11	8/12/16	court/moyen/long	2,5	1	0,01	0,03
de 5,1 à 6,0	10	13	10/16/20	court/moyen/long	3	1,5	0,02	0,03
de 6,1 à 8,0	12	15	10/16/20	court/moyen/long	3	1,5	0,02	0,03
de 8,1 à 10,0	15	18	12/20/25	court/moyen/long	3	2	0,02	0,03
de 10,1 à 12,0	18	22	12/20/25	court/moyen/long	4	2	0,02	0,03
de 12,1 à 15,0	22	26	16/28/36	court/moyen/long	4	2	0,02	0,03
de 15,5 à 18,0	26	30	16/28/36	court/moyen/long	4	2	0,02	0,03
de 18,5 à 22,0	30	34	20/36/45	court/moyen/long	5	3	0,02	0,03
de 22,5 à 26,0	35	39	20/36/45	court/moyen/long	5	3	0,02	0,05
de 26,5 à 30,0	42	46	25/45/56	court/moyen/long	5	3	0,02	0,05
de 30,5 à 35,0	48	52	25/45/56	court/moyen/long	5	3	0,04	0,05
de 35,5 à 42,0	55	59	30/56/67	court/moyen/long	5	3,5	0,04	0,05
de 42,5 à 48,0	62	66	30/56/67	court/moyen/long	6	3,5	0,04	0,05

Remarque(s) concernant cet article

Douilles de perçage DIN 172 Les solides douilles de perçage norelem sont disponibles dans les modèles les plus variés afin de permettre le choix d'une douille toujours idéalement adaptée à votre champ d'application. Les douilles DIN 172 vous permettent par exemple de percer des trous dans votre pièce à usiner à l'aide d'appareils de perçage appropriés, ou encore de renforcer des trous percés dans les matériaux moins durs, afin de leur faire conserver la forme souhaitée. Constituées d'acier de cémentation spécial, les douilles de perçage DIN 172 sont disponibles en forme A et en forme B. Elles sont trempées à une dureté de 740 ± 80 HV 10 et rectifiées afin d'assurer leur fiabilité à l'utilisation. Les modèles disponibles sont proposés par pas de 0,1 mm jusqu'à un diamètre de 15 mm, puis de 0,5 mm entre 15 et 48 mm.