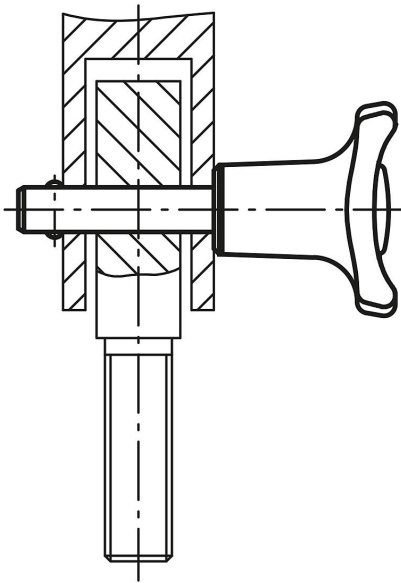


Description de l'article/illustrations du produit

**Description****Matière :**

Poignée, bouton pression thermoplastique.
Composants en inox.

Finition :

Poignée noire.
Bouton pression rouge signalisation.
Composants en acier naturel.

Nota :

Les goupilles d'arrêt servent à assurer une fixation et un assemblage simples et rapides des pièces et éléments.
Un appui sur le bouton pression permet de déverrouiller les deux billes et donc de désolidariser les pièces. En relâchant le bouton pression, les billes se bloquent et permettent un assemblage sûr et indémontable.
Le modèle Forme A convient pour les domaines d'utilisation dans lesquels des exigences supérieures et plus précises doivent être remplies.

Force de cisaillement double section (F) = S · τ aB max.

Propriétés :

Forme A :

Doigt rectifié, épaulement en métal, force d'extraction axiale élevée

Forme B :

Doigt tolérance h9, épaulement en plastique, force d'extraction axiale faible

Accessoires :

Douille de logement pour goupille d'arrêt 03197

Câble de sécurité en spirale 03199

Corde de maintien avec œillet 03199

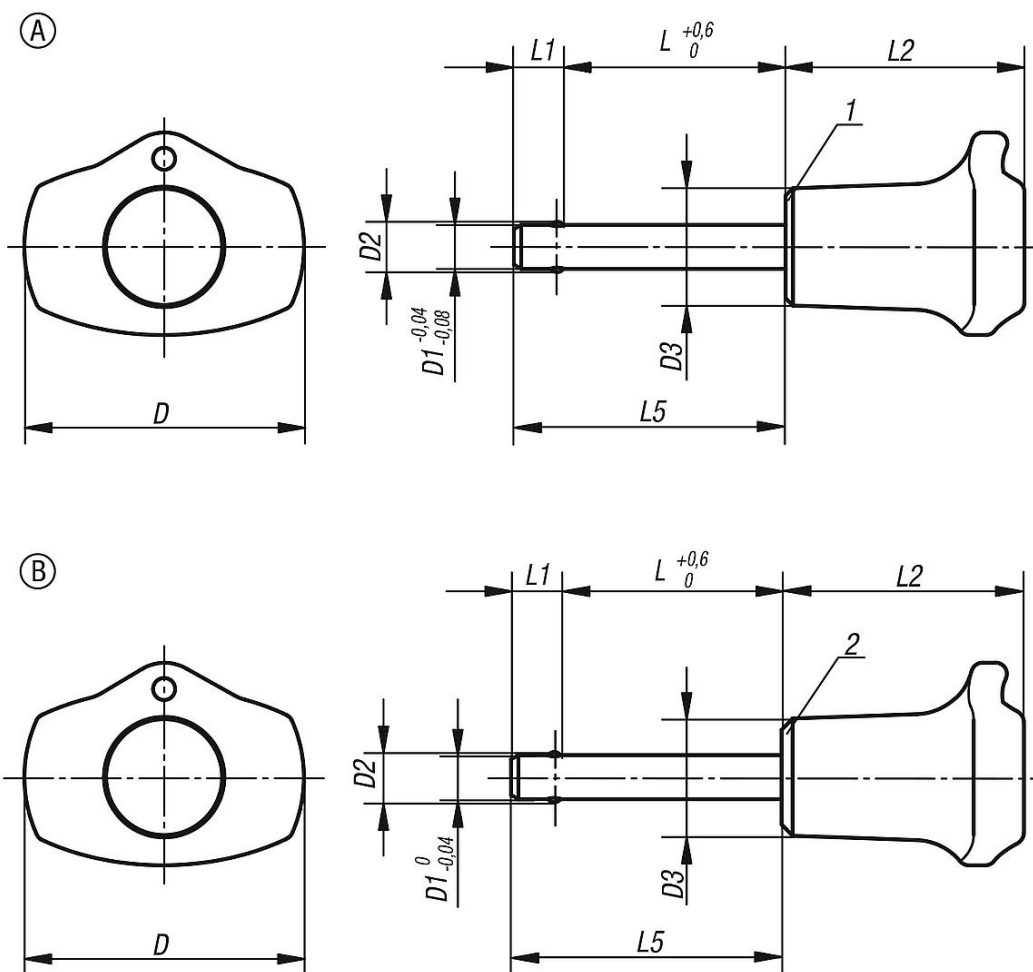
Anneau 03199

Indication de dessin :

1) Épaulement en métal

2) Épaulement en plastique

Dessins



Aperçu des articles

Broche à billes autobloquante, forme A, épaulement en métal

Référence	D	D1	D2	D3	L	L1	L2	L5	Alésage logement H11	Force de cisaillement double section max.kN
03193-3805***	38	5	5,5	16	10/15/20/25/30	6	32,5	16/21/26/31/36	5	15
03193-3806***	38	6	6,85	16	10/15/20/25/30/35/40/45/50	7	32,5	17/22/27/32/37/42/47/52/57	6	22
03193-3808***	38	8	9,5	16	20/25/30/35/40/45/50	8	32,5	28/33/38/43/48/53/58	8	38
03193-4710***	47	10	12	23	20/25/30/35/40/45/50/60	9	40	29/34/39/44/49/54/59/69	10	60
03193-4712***	47	12	14,5	23	25/30/35/40/45/50/60/70/80	10	40	35/40/45/50/55/60/70/80/90	12	86
03193-4716***	47	16	19	23	30/35/40/45/50/60/70/80	13	40	43/48/53/58/63/73/83/93	16	153

Broche à billes autobloquante, forme B, épaulement en plastique

Référence	D	D1	D2	D3	L	L1	L2	L5	Alésage logement H11	Force de cisaillement double section max.kN
03193-13805***	38	5	5,5	16	15/20/25/30	5,9	33	20,9/25,9/30,9/35,9	5	15
03193-13806***	38	6	6,85	16	30/40/50	6,8	33	36,8/46,8/56,8	6	22
03193-13808***	38	8	9,5	16	30/40/50	7,8	33	37,8/47,8/57,8	8	38

