

## Description de l'article/illustrations du produit



## Description

## Matière :

Forme A, G : Patin en acier, bruni, rotule en acier de décolletage.

Forme B : Inox.

Forme C : Patin en POM, rotule en acier de décolletage.

Forme D : Patin en POM, rotule en Inox.

Plaque antidérapante : élastomère thermoplastique.

## Finition :

Forme A : Rotule cémentée et brunie.

Forme G : Rotule cémentée et brunie, avec plaque anti-dérapante.

Forme B : Rotule naturelle.

Forme C : Rotule cémentée et brunie.

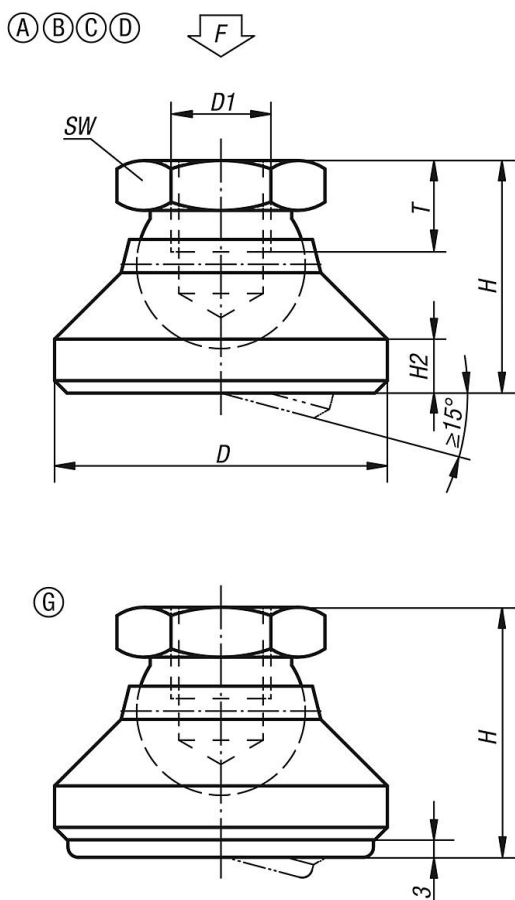
Forme D : Rotule naturelle.

## Nota :

La semelle absorbe les vibrations et empêche le patin de glisser.

Les contraintes indiquées dans le tableau sont des recommandations relatives aux charges statiques permanentes en présence desquelles le pied large à rotule peut être mis en œuvre.

## Dessins



## Aperçu des articles

Référence Forme A	Référence Forme B	D	D1	H	H2	T	SW	Charge max. en kN
07144-106	07144-306	20	M6	15	2,5	8,5	10	10
07144-108	07144-308	25	M8	18	4	9	13	18
07144-110	07144-310	32	M10	22	5	10	17	20
07144-112	07144-312	40	M12	26	6	12	19	35
07144-116	07144-316	50	M16	32	7	14	24	45
07144-120	07144-320	60	M20	42	8	18	30	55

Référence Forme C	Référence Forme D	D	D1	H	H2	T	SW	Charge max. en kN
07144-506	07144-206	20	M6	15	2,5	8,5	10	4
07144-508	07144-208	25	M8	18	4	9	13	7
07144-510	07144-210	32	M10	22	5	10	17	10
07144-512	07144-212	40	M12	26	6	12	19	18
07144-516	07144-216	50	M16	32	7	14	24	20
07144-520	07144-220	60	M20	42	8	18	30	22

Référence Forme G	D	D1	H	H2	T	SW	Charge max. en kN (contraintes statiques uniquement)
07144-410	32	M10	25	5	10	17	12
07144-412	40	M12	29	6	12	19	17
07144-416	50	M16	35	7	14	24	20
07144-420	60	M20	45	8	18	30	24