

Description de l'article/illustrations du produit



Description

Matière :

Acier à outils 1.2067.

Finition :

Trempé, dureté 60 ± 2 HRC et rectifié.

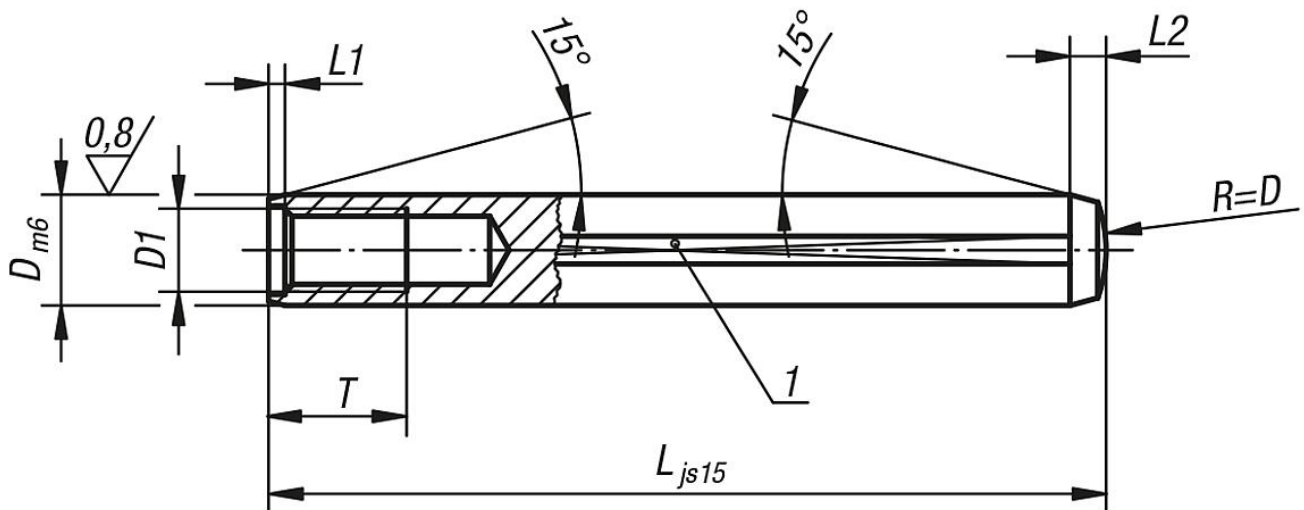
Nota :

Les goupilles cylindriques taraudées sont essentiellement utilisées dans les trous borgnes. Le méplat meulé empêche toute compression de l'air dans ces trous borgnes. Le taraudage permet d'utiliser l'extracteur 03328.

Indication de dessin :

1) Méplat d'aération

Dessins



Aperçu des articles

Référence	D	L	D1	T	L1 env.	L2 env.
03325-05X	5	16/20/24/28/32/36/40/45	M3	6	0,6	1,7
03325-06X	6	16/18/20/24/28/32/36/40/45/50/55/60	M4	6	0,8	2,1
03325-08X	8	20/24/28/32/36/40/45/50/55/60/70/80/90/100	M5	8	1	2,6
03325-10X	10	20/24/28/32/36/40/45/50/55/60/70/80/90/100	M6	10	1,2	3
03325-12X	12	32/36/40/45/50/55/60/70/80/90/100/120	M6	10	1,6	3,8
03325-14X	14	32/36/40/45/50/55/60/70/80/90/100/120	M8	12	1,8	4
03325-16X	16	40/45/50/55/60/70/80/90/100/120	M8	12	2	4,7
03325-20X	20	45/50/55/60/70/80/90/100/120	M10	16	2,5	6