

Description de l'article/illustrations du produit



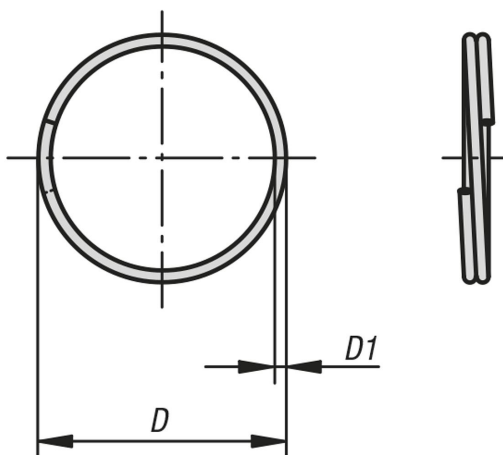
Description

Matière :
Inox 1.4310.

Finition :
Naturel.

Nota :
Adapté pour : Corde de maintien avec œillet 03199,
goupilles d'arrêt autobloquantes 03193, 03194 et 03196,
axe de fixation 03195 et doigts d'indexage 03092, 03096 et 03098.

Dessins



Aperçu des articles

Référence	D	D1
03199-15	15	1.0
03199-19	19	1.0
03199-23	23	1.2
03199-28	28	1.7

