

Description de l'article/illustrations du produit



Description

Finition :

Alimentation à découpage primaire monophasée dans un boîtier métallique.

Nota :

Version fermée avec bornes à vis protégées contre les contacts accidentels.
Protection contre les surcharges par limitation de courant, récupération automatique.
Protection contre les courts-circuits, les surcharges et les surtensions. Affichage LED pour l'allumage. Pour montage sur rail symétrique DIN.

Données techniques :

Indice de protection : IP00

Classe de protection : I

Norme : UL508, TUV EN60950-1, CE

Raccordement : Bornes à visser protégées

Fixation : Montage sur rails DIN TS-35/7.5 ou 15

Plage de température :

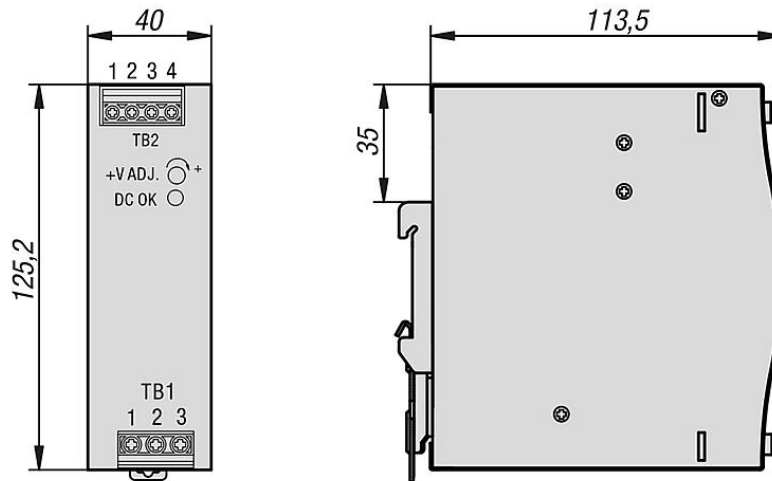
-10°C jusqu'à +70°C.

Description de l'article/illustrations du produit

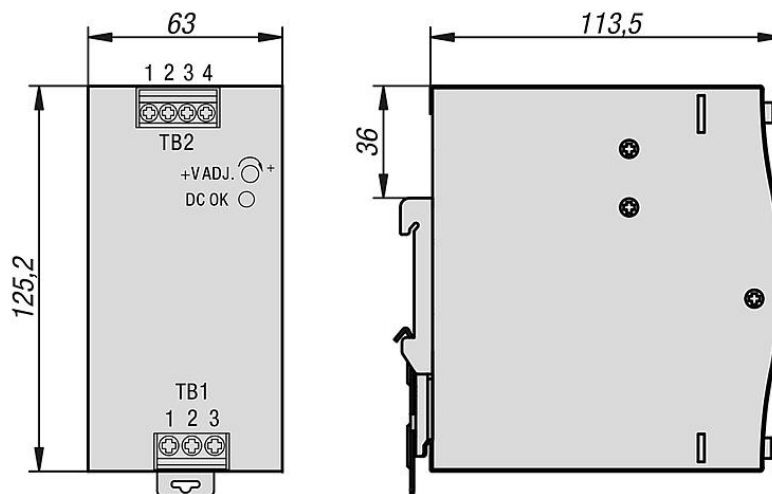


Dessins

82100-10-2405120

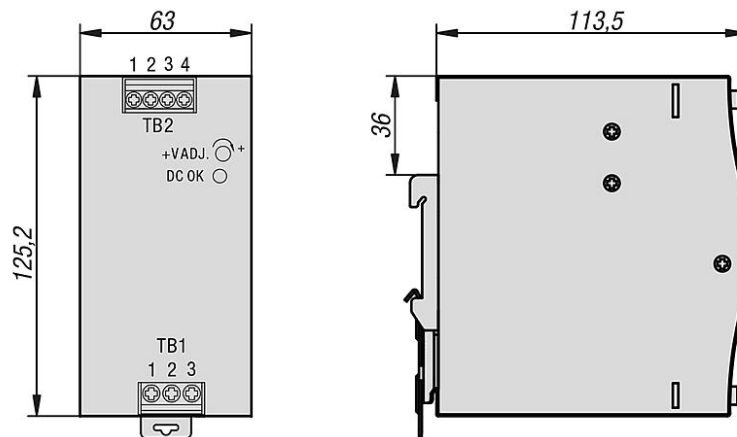


82100-10-2410240

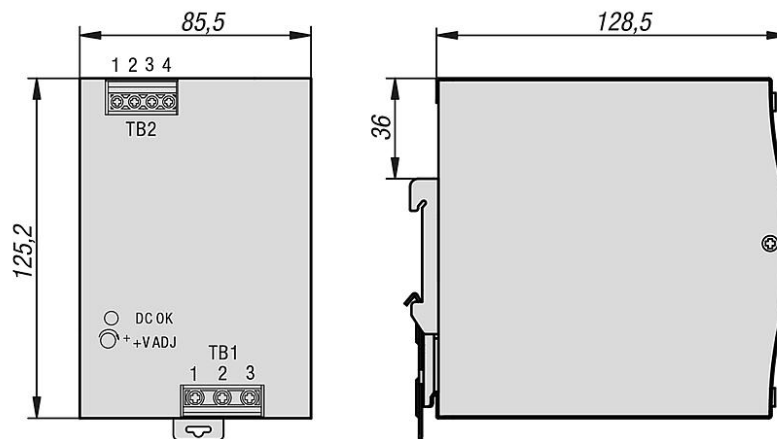


Dessins

82100-10-4805240



82100-10-4810480



Aperçu des articles

Référence	Finition 1	Tension d'entrée VAC	Fréquence Hz	Tension de sortie V	Courant nominal de sortie A	Puissance de sortie W
82100-10-2405120	24 V DC	90 - 264	47 - 63	24	5	120
82100-10-2410240	24 V DC	90 - 264	47 - 63	24	10	240
82100-10-4805240	48 V DC	90 - 264	47 - 63	48	5	240
82100-10-4810480	48 V DC	90 - 264	47 - 63	48	10	480